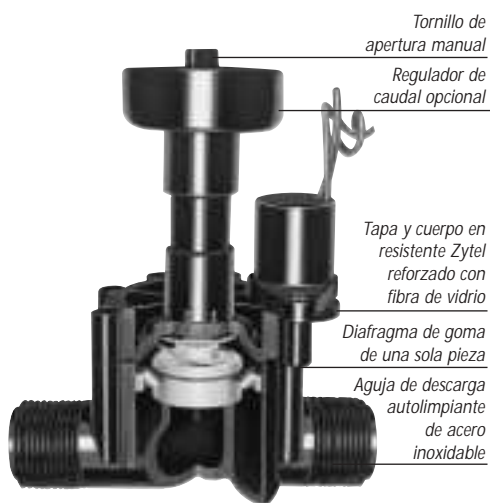


Pomo del regulador de caudal disponible para aguas recicladas (núm. cat. 89 - 7855)



Tornillo de apertura manual

Regulador de caudal opcional

Tapa y cuerpo en resistente Zytel reforzado con fibra de vidrio

Diafragma de goma de una sola pieza

Aguja de descarga autolimpiante de acero inoxidable

Válvula macho x macho 254

Válvulas de uso residencial y comercial muy resistentes y duraderas.

### Modelos eléctricos de 3/4" y 1"

#### Características

- Toma roscada macho o manguito
- Modelos con conexión de manguito para uso con tubos de polietileno
- Regulador manual de caudal: ajustable a caudal cero (Serie 254)
- Tornillo de apertura manual
- Solenoide de bajo consumo
- Cables de conexión de 45 cm para facilitar el acceso y la instalación
- Aguja de descarga autolimpiante de acero inoxidable (modelos eléctricos)
- Diafragma de goma de una sola pieza con una relación de 5:1 que asegura un cierre total y elimina las fugas
- Muelle del diafragma de acero inoxidable que facilita el cierre total
- Tapa y cuerpo en resistente Zytel® reforzado con fibra de vidrio que ofrece estabilidad bajo presión
- Construida en Zytel muy resistente y en acero inoxidable con una duración excepcional
- Disponibles con ó sin regulador de caudal

#### Especificaciones

##### Modelos de 1"

- Franja de caudales recomendada: 19-170 L/min
- Presión: de 1,4 a 10 bares
- Presión de prueba: 52 bares
- Tipos de cuerpo: válvula en globo
  - 2 x 4-06: toma roscada macho de 1"
  - 2 x 4-16: toma roscada macho de 1", toma de conector con manguito de 1"
- Solenoide: 50/60 Hz (24 V.A.C.)
  - Consumo al arranque: 0,30 amperios, 7,2 VA
  - Consumo de mantenimiento: 0,20 amperios, 4,8 VA
- Dimensiones:
  - Serie 254 (con regulador de caudal): 152 x 115 mm (alto por ancho)
  - Serie 264 (sin regulador de caudal): 115 x 115 mm (alto por ancho)

##### Modelos de 3/4"

- Franja de caudales recomendada: 2-57 L/min
- Presión: de 1 a 10 bares
- Presión de prueba: 52 bares
- Tipos de cuerpo: válvula en globo
  - toma roscada macho de 3/4"
- Solenoide: 50/60 Hz (24 V. A.C.)
  - Consumo al arranque: 0,25 amperios, 6,0 VA
  - Consumo de mantenimiento: 0,19 amperios, 4,5 VA
- Dimensiones: 76 x 102 mm (alto por ancho)

Tabla de pérdidas de carga de las Series 254/264 - Sistema métrico (bares)*						
Caudal (L/min)	2	25	50	75	100	125
Eléctrica de 3/4"	<0,1	0,1	0,4	0,7		
Eléctrica de 1"		0,1	0,2	0,2	0,3	0,4

\*Los valores están en bares. Para hallar los valores en kPa, multiplique los valores de la tabla por 100. Para hallar los valores en kg/cm<sup>2</sup>, multiplique los valores de la tabla por 1,02. Se recomienda no exceder en 0,35 Bar las pérdidas de carga en la válvula.

Tabla de pérdidas de carga de las Series 254/264 - Sistema inglés (PSI)									
Caudal (GPM)	0.5	1	3	5	10	15	20	25	30
Eléctrica 3/4"	<1.0	<1.0	<1.0	1.5	3.0	6.5			
Eléctrica 1"		2.0	2.0	2.3	3.1	4.0	5.4		

Nota: Para un funcionamiento correcto del aspersor, calcule correctamente las pérdidas de carga para asegurar la presión correcta en la base del aspersor. Se recomienda no exceder en 5 PSI las pérdidas de carga en válvulas.

#### Cómo especificar el producto - Válvulas de plástico Serie 254/265

Regulador de caudal	Rosca del cuerpo	Tamaño
5-con regulador de caudal	0-Rosca macho x rosca macho NPT	3-20mm (3/4")
6-sin regulador de caudal	1-Rosca macho x manguito NPT	4-25mm (1")
Por ejemplo: Para especificar una válvula eléctrica de 1" de la serie 264 sin regulador de caudal y con rosca macho x manguito de 1", indique: <b>264-16-04</b>		

De 3/4" solamente hay con rosca macho x macho sin regulador de caudal.

Válvulas para instalaciones residenciales y comerciales con aguas cuyo contenido de suciedad es bajo o medio.

Modelos eléctricos, hidráulicos normalmente abiertos e hidráulicos de tipo aguja de 1."

## Características

- Regulador manual de caudal: ajustable a caudal cero (Serie 250)
- Tornillo de apertura manual
- Solenoide de bajo consumo
- Cables de conexión de 45 cm que facilitan el acceso y la instalación
- Aguja de descarga autolimpiante de acero inoxidable
- Resorte de diafragma de acero inoxidable que facilita el cierre total
- Diafragma de goma de una sola pieza con una relación de 5:1 que asegura un cierre fiable y elimina las fugas
- Fabricada en plástico y acero inoxidable con una duración excepcional
- Tapa en Zytel® resistente y reforzada con fibra de vidrio que ofrece estabilidad bajo presión
- Disponibles con ó sin regulador de caudal

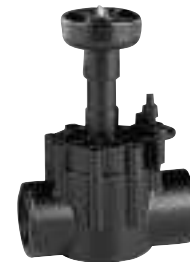
## Especificaciones

- Franja de caudales recomendada: 19-151 L/min
- Presión: de 1,4 a 10 bares
- Presión de prueba: 52 bares
- Tipos de cuerpo:
  - Toma roscada hembra de 1"
- Solenoide: 50/60 Hz (24 V. A.C.)
  - Consumo al arranque: 0,30 amperios, 7,2 VA
  - Consumo de mantenimiento: 0,20 amperios, 4,8 VA
- Dimensiones:
  - Serie 250 (con regulador de caudal): 152 x 114 mm (alto por ancho)
  - Serie 260 (sin regulador de caudal): 114 x 114 mm (alto por ancho)

Pomo del regulador de caudal disponible para aguas recicladas (núm. cat. 89-7855)



260-06-04



250-01-04



250-06-04

Caudal (L/min)	20	40	60	80	100
Hidráulica de 1"	<0,1	0,1	0,1	0,2	0,3
Eléctrica de 1"		0,3	0,3	0,3	0,4

\*Los valores se enumeran en bares.

Para hallar los valores en kPa, multiplique los valores de la tabla por 100. Para hallar los valores en kg/cm<sup>2</sup>, multiplique los valores de la tabla por 1,02. Se recomienda no exceder en 0,35 Bar las pérdidas de carga en la válvula.

Caudal (GPM)	5	10	15	20	25	30
Hidráulica de 1"	<1.0	1.0	2.0	3.0	4.0	6.0
Eléctrica de 1"		4.4	4.5	5.0	5.0	7.0

Nota: Cuando se diseña un sistema de riego, es necesario calcular la pérdida total de carga de modo que quede suficiente presión para garantizar un rendimiento óptimo de los aspersores. Se recomienda no exceder en 5 PSI las pérdidas de carga en válvulas.

## Cómo especificar el producto – Válvulas de plástico Serie 250/260

Regulador de caudal	Tipo de activación	Rosca
5–Con regulador de caudal 6–Sin regulador de caudal	0–Hidráulica de tipo aguja 1–Hidráulica normalmente abierta 6–Eléctrica	0–NPT 5–BSP
Por ejemplo: Para especificar una válvula eléctrica de la serie BSP 250 de 1" con regulador de caudal y activación hidráulica de tipo aguja, indique: <b>250-00-54</b>		



**Count on it.**

### Worldwide Headquarters

The Toro Company  
8111 Lyndale Avenue South  
Bloomington, MN 55420  
Phone: 952-888-8801  
Fax: 952-887-7265

www.toro.com

SP Publicación nº: 200-xxxx Impreso en EE.UU

©2005 The Toro Company

– Todos los derechos reservados.